



GKN Driveline Service

Le seul à offrir des joints originaux
avec technologie patentée pour
le marché des pièces de rechange
automobile.

GKN Automotive :
Le n°1*



***environ 67% des parts de marché en Europe et 45% mondial**

Ideas in Motion >

Conduite inchangée avec le montage de nos joints de rechange grâce à la technologie originale de GKN Automotive

Joint de Transmission SX de GKN Automotive : un meilleur rendement avec moins de volume et moins de poids

- La technologie brevetée de GKN Automotive est la seule à offrir un angle de direction jusqu'à 52°
- Maintien de toutes les caractéristiques de la pièce originale après réparation : géométrie et angle de direction maximum avec nos joints de dimensions identiques

Choisissez sécurité et confort avec nos arbres de transmission centrale complets pour toutes les catégories de véhicules

- Niveaux minimums de bruits et vibrations (NVH)
- Résistance aux impacts optimisée selon les caractéristiques de la pièce originale

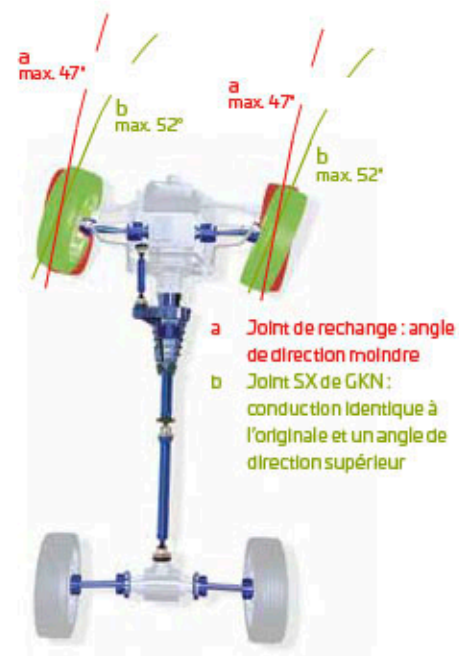
Ballspline (arbre cannelé) : la technologie des conditions extrêmes

- Longitude de déplacement axiale supérieure à 70 mm indépendamment de l'angle de direction
- Extrême précision et stabilité, même à grande vitesse d'accélération et décélération

Les soufflets TPE de GKN sont la seule solution possible !

Changer les soufflets TPE pour des soufflets en caoutchouc ? Résolument non ! Les soufflets originaux doivent être substitués seulement par des soufflets TPE de GKN Automotive.

- Seuls les soufflets GKN élastomère thermoplastique offrent un ajustement ferme et durable à la transmission.
- Résistent à des températures jusqu'à 140 °C
- Résistance élevée aux impacts et stabilité rotationnelle accrue



GKN Driveline Service GmbH

Nussbaumweg 19-21 | 51503 Roesrath | Germany

www.gknautomotive.com | © GKN Automotive. All rights reserved.

 **TecAlliance**
Certified Data Supplier

